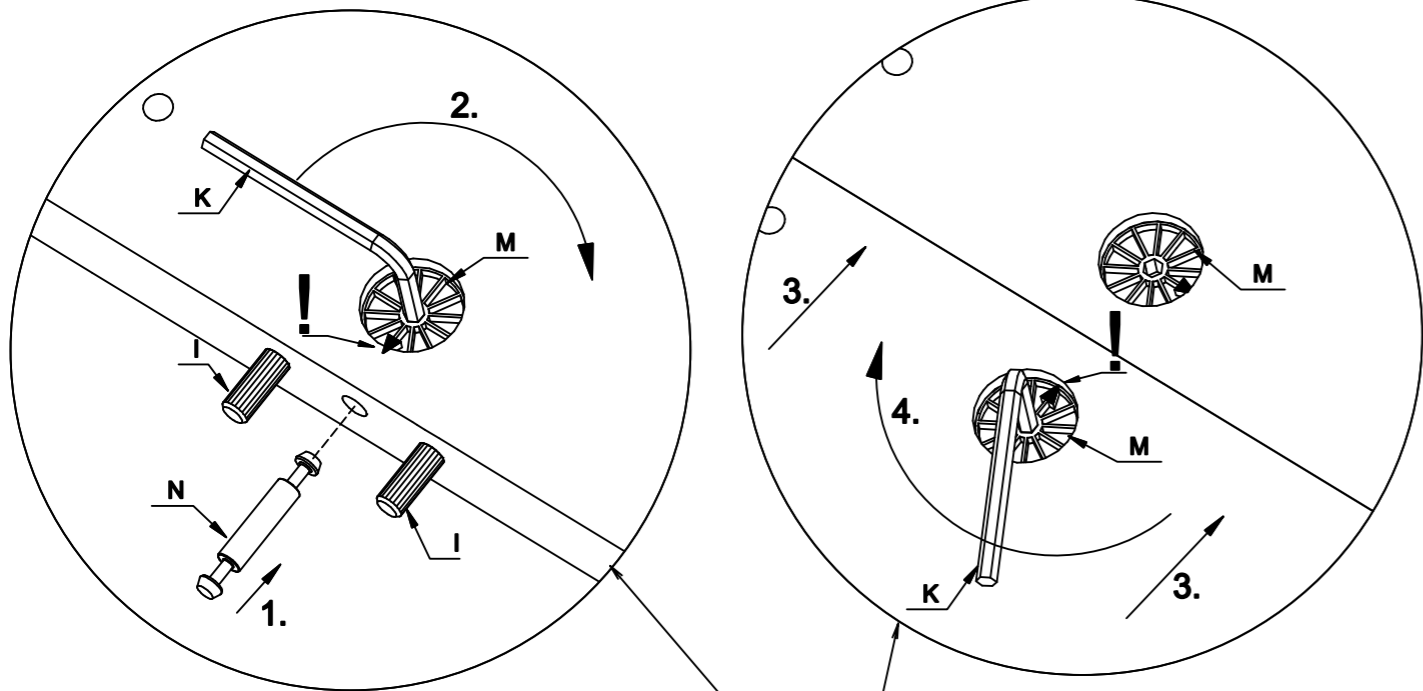
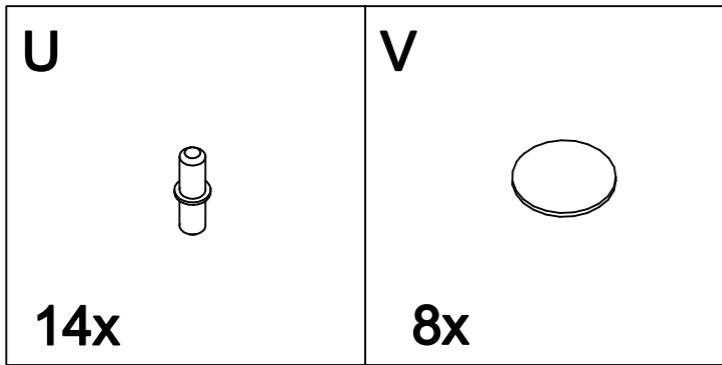


MA 015

<p>A</p> <p>1x</p>	<p>B</p> <p>1x</p>	<p>C</p> <p>1x</p>	<p>D</p> <p>1x</p>
<p>E</p> <p>1x</p>	<p>F</p> <p>1x</p>	<p>G</p> <p>3x</p>	<p>H</p> <p>6x</p>
<p>I</p> <p>50</p> <p>30x</p>	<p>J</p> <p>14x</p>	<p>K</p> <p>1x</p>	<p>L</p> <p>22x</p>
<p>M</p> <p>8x</p>	<p>N</p> <p>4x</p>	<p>O</p> <p>14x</p>	<p>P</p> <p>1x</p>
<p>Q</p> <p>1x</p>	<p>R</p> <p>40</p> <p>24x</p>	<p>S</p> <p>4x</p>	<p>T</p> <p>1x</p>

2**3**